

10. Свидетельство о приемке.

Датчик соответствует техническим условиям ВТИЮ.3428.032-2016 ТУ и признан годным к эксплуатации.

Примечание:

Изготовитель оставляет за собой право внесения несущественных изменений конструкции, не влияющих на эксплуатационные характеристики.

Дата выпуска _____

Представитель ОТК _____ МП

Схема подключения активной нагрузки

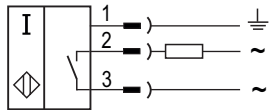
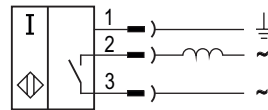
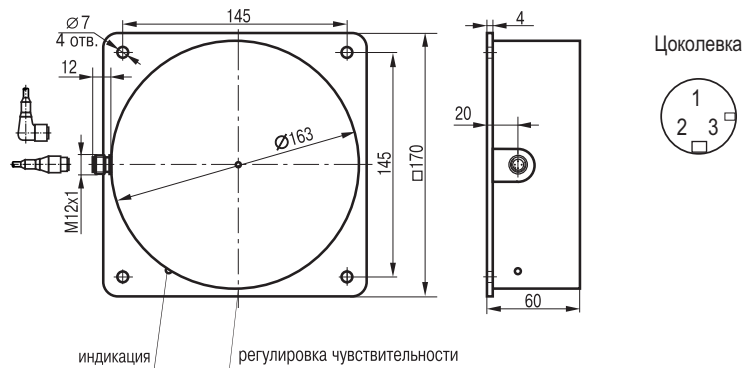


Схема подключения индуктивной нагрузки



Габаритный чертёж



**Выключатель
индуктивный бесконтактный
ISN IC16P5-01G-R110E-LS27**

**Паспорт.
Руководство по эксплуатации
ISN IC16P5-01G-R110E-LS27.000 ПС**

1. Назначение.

Выключатель индуктивный бесконтактный (датчик) предназначен для бесконтактной коммутации исполнительных устройств в промышленных автоматизированных устройствах, линиях, станках и системах.

Сертификат соответствия № **TC RU C-RU.АД06.В.00220** от 02.08.2016 г.

2. Принцип действия.

При приближении к чувствительной поверхности датчика объекта воздействия из любого металла происходит демпфирование электромагнитного поля и уменьшение амплитуды колебаний генератора, срабатывает пороговое устройство (триггер) и переключается электронный ключ датчика, который производит коммутацию электрических цепей.

3. Технические характеристики.

Формат, мм	170x170x60
Способ установки в металл	Невстраиваемый
Номинальный зазор (сталь 35)	70...110 мм
Рабочий зазор (сталь 35)	0...88 мм
Напряжение питания, Uраб.	90...250 В АС
Рабочий ток, Iраб.	5...250 мА
Остаточный ток, I _{ох}	≤5 мА
Импульсный ток, I _{имп.} при t=20мс	8А f=1 Гц
Падение напряжения при Iраб., U _d	≤9 В (≤16В при Iраб. ≤10мА)
Частота переключения, F _{max}	≤10 Гц
Частота питающего напряжения	40...70 Гц
Диапазон рабочих температур	-10°C...+60°C
Индикация срабатывания	Есть
Заземляющий вывод	Есть
Материал корпуса	Полиамид
Рекомендуемый соединитель	CS S27-2, CS S28-2
Степень защиты по ГОСТ 14254-2015	IP65

4. Содержание драгметаллов, мг.

Золото	-
Серебро	-
Палладий	-

5. Комплектность поставки:

Датчик - 1 шт.

Паспорт (на каждые 20 датчиков в транспортной таре) - 1 шт.

6. Указание мер безопасности.

- Все подключения к датчику производить при отключенном напряжении питания.
- По способу защиты от поражения электрическим током датчики соответствуют классу I по ГОСТ IEC 61140-2012.
- Датчики предназначены для работы во взрывобезопасной среде, не содержащей агрессивных газов и паров в концентрациях, приводящих к коррозии металлов.

7. Указания по установке и эксплуатации.

- Закрепить датчик на объекте.
- Рабочее положение - любое.
- Проверить маркировку выводов датчика и подключить в строгом соответствии со схемой подключения. Не допускаются перегрузки и короткие замыкания в нагрузке.
- Режим работы ПВ100.
- Допускается прямое попадание на чувствительную поверхность смазочно-охлаждающих жидкостей и масел.
- Для исключения взаимного влияния датчиков расстояние между ними должно быть не менее двух наружных диаметров чувствительной поверхности датчика.

8. Правила хранения и транспортирования.

8.1. Условия хранения в складских помещениях:

- Температура +5°C...+35°C
- Влажность, не более 85%.

8.2. Условия транспортирования:

- Температура -50°C...+50°C.
- Влажность до 98% (при +35°C).
- Атмосферное давление 84,0...106,7 кПа.

9. Гарантийные обязательства.

Гарантийный срок 24 месяца со дня ввода в эксплуатацию, но не более 36 месяцев со дня отгрузки потребителю при условии соблюдения правил транспортировки, хранения, монтажа, эксплуатации.

Изделия принимаются на рассмотрение по гарантии при наличии Рекламационного акта, этикетки и (или) паспорта.